

8085T

Produit



KRAMER
on the safe side



La chargeuse télescopique sur roues

Sécurité, confort et multitude d'options sont les points forts du nouveau modèle 8 de Kramer. Le Kramer 8085T haute performance est équipé d'un moteur Deutz de 75 Ch et, grâce au système de chargement télescopique combiné avec la plateforme de travail atteint une hauteur de travail unique de 7 m. (Option valable que dans certains pays). La machine robuste se caractérise par des dimensions compactes et un confort maximal dans la cabine spacieuse (2,3 m³). Grâce au châssis monobloc et aux quatre roues directrices, les avantages Kramer, tels que la charge utile constante et la stabilité, sont au rendez-vous.

- Conçu pour tout faire : la conception optimale du système de chargement offre une meilleure visibilité des équipements et de l'attache rapide
- Moteur puissant : une cylindrée de 2.900 cm³ fournit la puissance et le niveau de performance pour tous les événements et garantit un post-traitement sans émissions de gaz
- Hauteur de franchissement : tous les véhicules homologués route peuvent être chargés sans problème Grâce à une hauteur d'élévation d'environ 4,5 m. Tous les véhicules homologués route peuvent être chargés sans problème grâce à une hauteur d'élévation d'environ 4,5 m
- Système de chargement : la force d'arrachement

élevée et le basculement rapide sont possibles grâce à la cinématique en Z du système de chargement

- Confort : du siège conducteur au volant, tous les détails sont pensés pour répondre aux besoins du conducteur.

8085T Caractéristiques techniques

Caractéristiques techniques

Volume du godet (Standardschaufel)	0,85 m ³
Poids opérationnel	5.500 kg

Caractéristiques du moteur

Fabricant du moteur	Deutz
Puissance du moteur (standard)	55,4 kW
Normes d'émissions de la phase (standard)	V

Transmission de force

Système d'entraînement	Hydrostatique à pistons axiaux, débit variable en continu.
Vitesse de déplacement (standard)	20 km/h
Vitesse de déplacement (en option)	30 km/h
Vitesse de déplacement (en option)	40 km/h
Pneumatiques standard	12.5-20
Blocage de différentiel	100 % avant
Braquage max.	2 x 40 °

Hydraulique de travail et de direction

Débit de la pompe max.	70 l/min
Pression de la pompe max.	240 bar
Débit de Powerflow max.	115 l/min

Cinématique

Type de fabrication	Cinématique Z
Charge de basculement (Standardschaufel)	3.300 kg
Charge utile (S=1,25)	2.000 kg
Angle de basculement arrière	40 °
Angle de déversement	40 °

Quantités de remplissage

Réservoir de carburant	85 l
Réservoir hydraulique	50 l

Émissions sonores

Valeur mesurée	100 dB(A)
Valeur garantie	101 dB(A)
Niveau sonore à l'oreille du conducteur	77 dB(A)

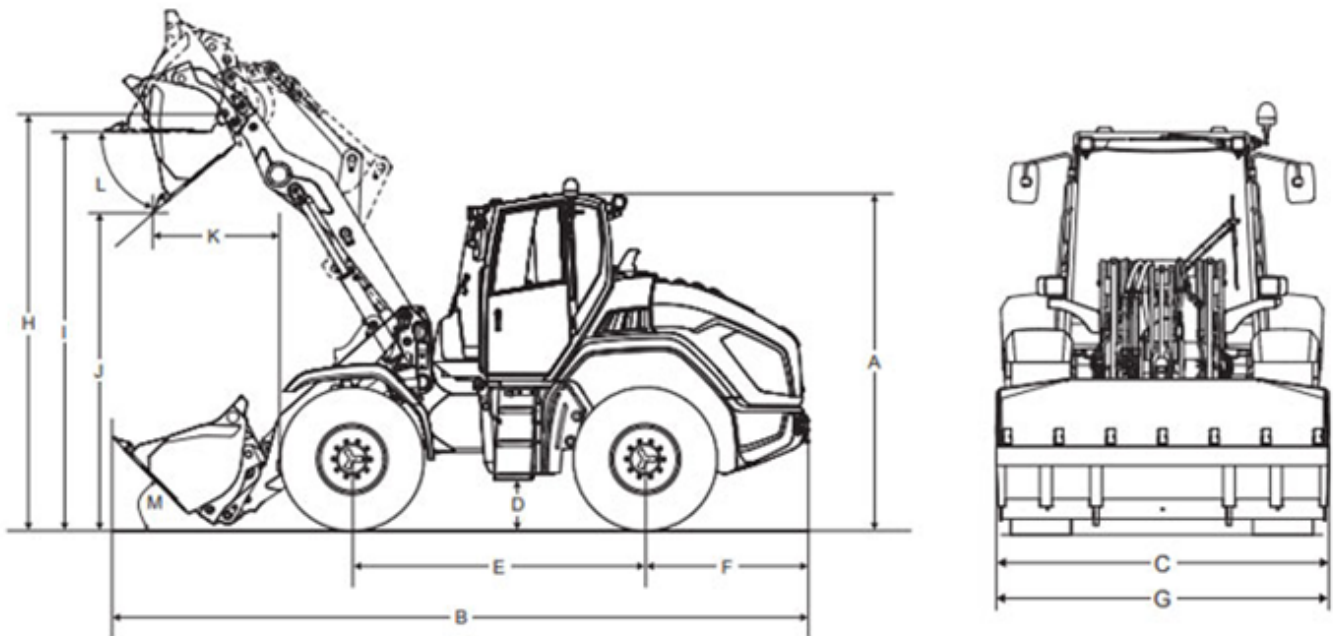
Vibrations

Valeur totale des vibrations à laquelle sont exposés les membres supérieurs du corps	< 2,5 m/s ²
Valeur maximale efficace d'accélération pondérée transmise à l'ensemble du corps	< 0,5 m/s ²

Alle Angaben ohne Gewähr.

Weitere technische Daten finden Sie in der ausführlichen Broschüre im Bereich Infomaterial.

8085T Dimensions



Longueur (Schaufel mit Zähne)	5.890 mm
Hauteur	2.590 mm
Hauteur totale avec feu tournant	2.830 mm
Largeur	1.780 mm
Garde au sol en position de transport de l'installation de chargement	250 mm
Garde au sol sous l'axe et la transmission	330 mm
Articulation du godet - rétracté	3.615 mm
Articulation du godet - sorti	4.690 mm
Hauteur utile - rétracté	3.445 mm
Hauteur utile - sorti	4.520 mm
Hauteur de déversement - rétracté	3.010 mm
Hauteur de déversement - sorti	4.010 mm
Portée de déversement - rétracté	620 mm
Portée de déversement - sorti	1.080 mm
Angle de basculement arrière	45 °
Angle de déversement	40 °
Voie	1.400 mm
Empattement	2.020 mm
Du milieu de l'essieu arrière jusqu'à l'extrémité de l'engin	1.490 mm
Du milieu de l'essieu avant jusqu'à la dent du godet	2.270 mm

Largeur du godet	1.950 mm
Hauteur de gerbage (sorti)	4.470 mm
Rayon de braquage des pneumatiques	2.840 mm

Alle Angaben wurden mit folgender Bereifung ermittelt: 28 x 9.00 - 15

Remarque: Nous attirons votre attention sur le fait que l'offre produits peut varier d'un pays à l'autre. Dans ces conditions, les informations et les produits pourraient ne pas être valables dans votre pays. Vous pouvez consulter le manuel d'utilisation pour plus d'informations concernant la puissance du moteur ; la puissance effective peut varier selon des conditions d'utilisation spécifiques. Sous réserve de modifications et d'erreurs. Images similaires.
Copyright © 2021 Kramer-Werke GmbH.